

1 Säulen Hebebühne Weber Expert Serie Monolift 800 Quad Traktor ATV Rasenmäher

110190



Platzsparende Einsäulenhebebühne für Gartentraktoren, Quads und Sonderfahrzeuge.

- Hebebühne mit stabiler Quertraverse
- verschiebbare, stabile Fahrschienen
- selbsttätig abklappende Auffahrrampen mit Kunststoffrollen und Abrollschutz
- Totmann-Steuerung
- kraftvolles 230V Hydraulikaggregat
- verschleißarmes Hydrauliksystem
- deutsche Bedienungsanleitung, Prüfbuch inklusive Protokoll für die regelmäßige Sicherheitsprüfung
- Ersatzteilversorgung ab Lager Herleshausen garantiert
- telefonischer Kundenservice, von Montag bis Freitag 8.00 bis 18.00Uhr
- Kundendienst für Montage, Wartung und UVV Prüfung in Deutschland und Österreich

Expert-Serie **Monolift 800** 1-Säulen-Hebebühne

Technische Daten	
Tragfähigkeit	800 kg
Hubhöhe max.	1800 mm
Auffahrhöhe	75 mm
Siebschicht	2800 mm
Fahrschieneverlängerung	1830 mm
Fahrschieneverlängerung mit Rampen	2000 mm
Fahrschienebreite	300 mm
Gesamtlänge	2570 mm
Gesamtbreite	1500 mm
Hub- / Senkzeit	30 s
Gewicht	400 kg
Elektronenschloss	230 V / 1 Ph / 30 Hz
Farbe Stahl	GRK - RAL 9006
Farbe Träger / Hubzapfen	146 - RAL 5002

230V hydraulisches Aggregat

24 Volt Steuerung mit elektronischer Endabschaltung

verschiebbare Fahrschienen

Selbsttätig abklappende Auffahrrampen mit Kunststoffrollen

CE

Technische Zeichnungen

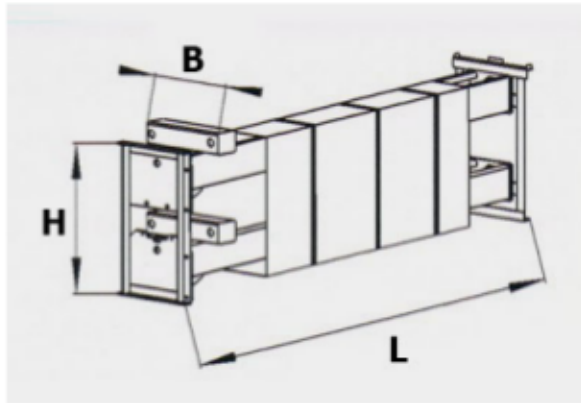
Bemaßung

Lieferumfang

- Hebebühne wie abgebildet
- Deutsche Bedienungsanleitung mit Prüfbuch

Bei Bestellungen mit Speditionsversand bitte unbedingt die Telefonnummer angeben!

220,- €



Länge	2910mm
Breite	530mm
Höhe	710mm
Gewicht	400kg