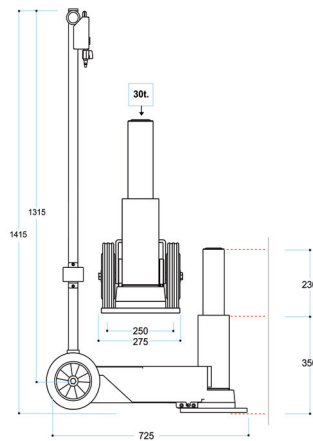


LONGUS Rangierwagenheber pneumatisch-hydraulisch

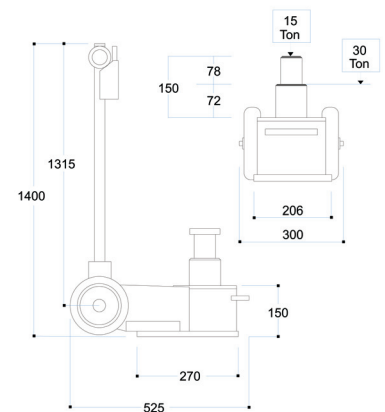


- Robuste, leicht verfahrbare Rangierwagenheber zum Anheben von:
 - Omnibussen mit extrem niedriger Bodenfreiheit.
 - Lastkraftwagen mit hohen Achsen.
 - Schweren Spezialfahrzeugen.
- Gewährleistung der Sicherheit durch werkseitig Sicherheitsprüfungen unter extremen Belastungen, die weit über die Anforderungen des Werkstattbetriebes hinausgehen.
- Zusätzliche Sicherung durch Notstoppschalter und "Totmann-Steuerung".

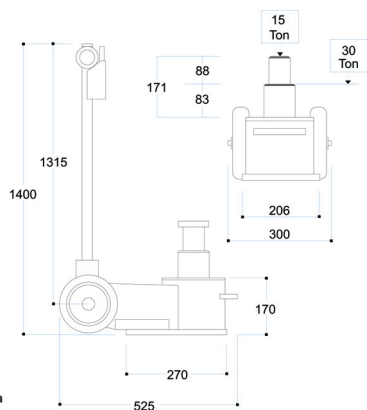
Modell PL-135



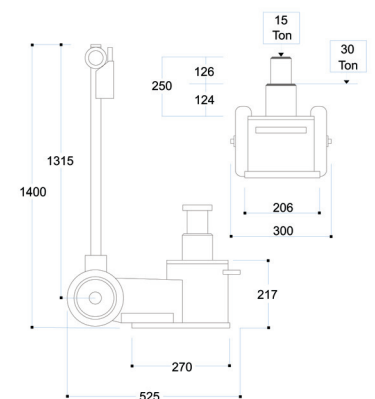
Modell PL-C-215-N



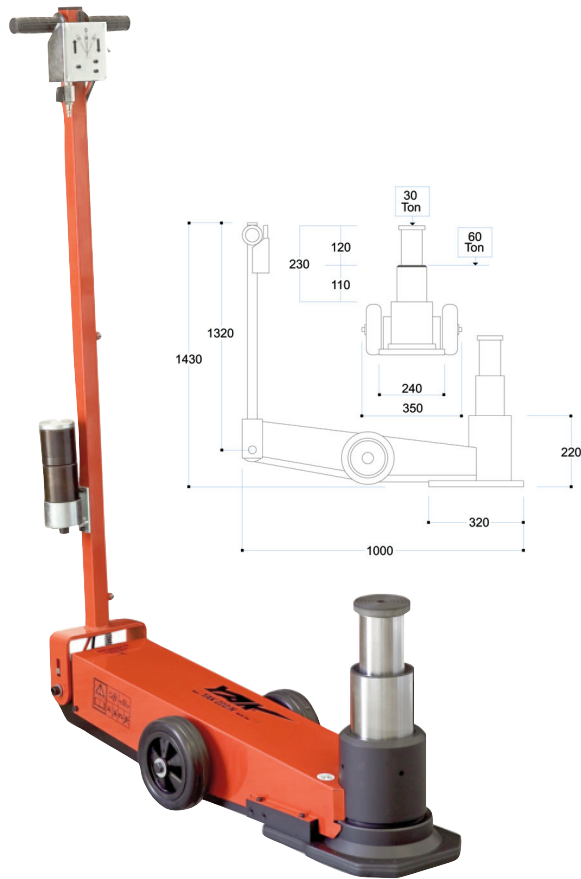
Modell PL-C-217-N



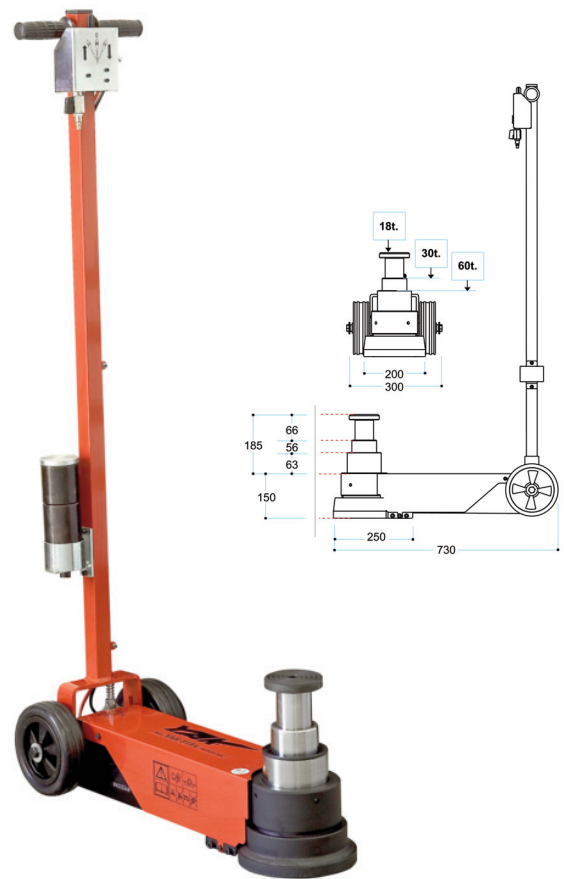
Modell PL-C-221-N



Modell PL-C-222-N



Modell PL-C-315-L

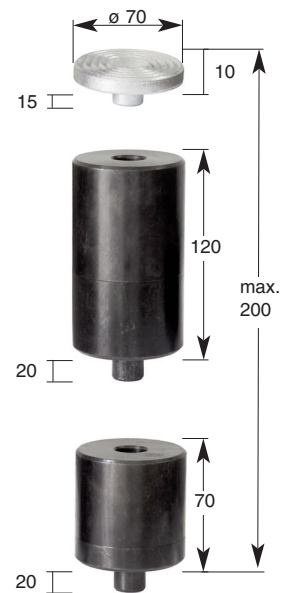
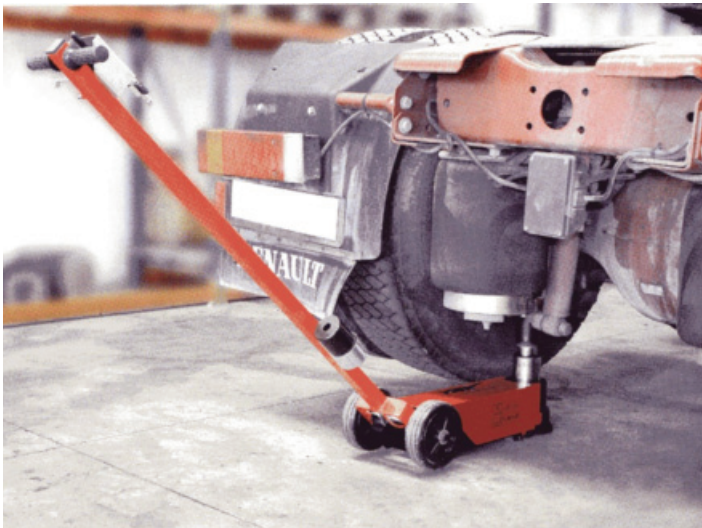


Modell PL-C-330



Modell PL-C-418-N





Modell	Ident-Nr.	Tragkraft max/min t	Höhe min/max mm	Hub mm	Distanzstücke Länge mm	Hub- stufen	Gewicht kg
PL-135	100030008	30	350/580	230	70/120	1	57
PL-C-215-N	100030000	30/15	150/300	150	70/120	2	39
PL-C-217-N	100030016	30/15	170/341	171	70/120	2	41
PL-C-221-N	100030032	40/20	217/467	250	70/120	2	46
PL-C-222-N	100030040	60/30	220/450	230	70/120	2	71
PL-C-315-L	100030042	60/30/18	150/335	185	70/120	3	46
PL-C-330	100030048	80/50/25	300/825	525	70/120	3	103
PL-C-418-N	100030056	80/50/25/15	180/480	300	70/120	4	77

Druckluftbedarf 8 - 12 bar

Lieferung inkl. Werkzeughalter und 2 Distanzstücke