

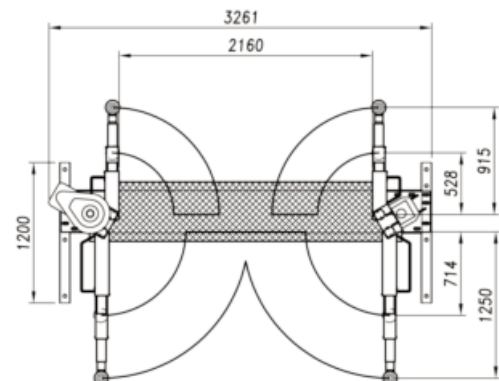
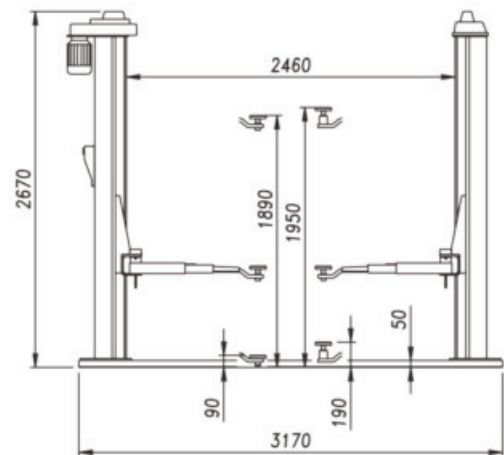
2-Säulenhebebühne elektromechanisch LW-280-A



- Elektromechanische Hebebühne mit Grundrahmen
- Stabiles Abdeckblech als Überfahrtschutz zwischen den Säulen am Boden
- Elektromechanische Sicherheitseinrichtungen
- Asymmetrische Tragarme für große Türöffnungswinkel
- Tragarme teleskopierbar
- Automatische Tragarmarretierung
- Aufnahmebereich für Pkw und Kleintransporter
- Niedriger Unterschwenkbereich
- Signalton-Sicherung ab dem CE-Stop
- Hubendschalter oben
- Wartungs- und Verschleißarm

Technische Daten

Tragfähigkeit, kg	2800
Unterschwenkhöhe, mm	90
Hubhöhe max., mm	1890
Säulenhöhe, mm	2670
Säulenabstand, mm	2460
Hub-/Senkzeit, s	55
Motorleistung, kW	4
Elektroanschluss, V/Hz/Ph	400/50/3
Steuerspannung, V	24
Gewicht, kg	620
Ident-Nr.	100410008



Lieferumfang

Hebebühne wie abgebildet
- 1 Satz Tragtellererhöhungen (1 Satz = 4 St.)
60 mm