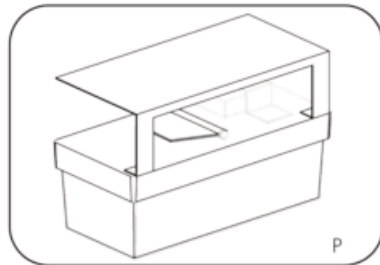


## Achsfreiheber LW-406-P

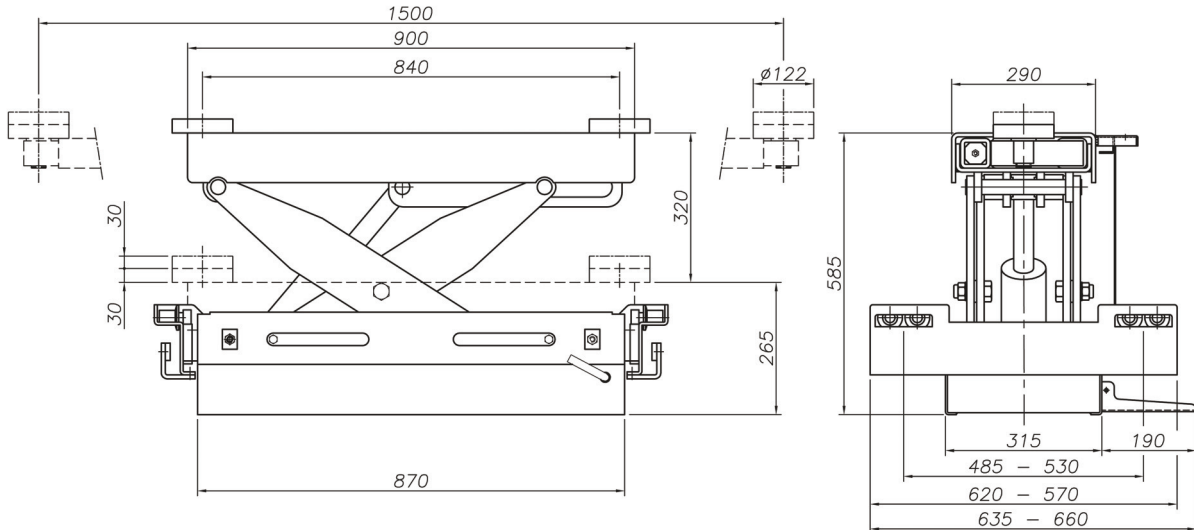


- Pneumatisch-hydraulischer Scherenachsfreiheber für den Einsatz in 4-Säulenhebebühnen und Scherenhebebühnen
- Mechanische Absenkverriegelung
- Zweihandabsenkung
- Verstellbares Fahrwerk
- Weit ausziehbare Auflagepunkte
- Verschiedene Laufrollen für unterschiedliche Einsatzmöglichkeiten

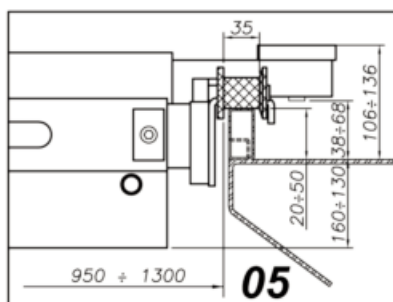


### Technische Daten

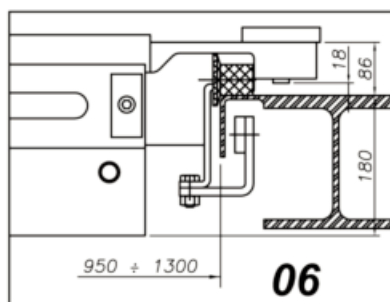
Tragfähigkeit, kg	6000
Hubhöhe, mm	320
Aufnahme min., mm	840
Aufnahme max., mm	1500
Druckluftbedarf, bar	10
Gewicht, kg	260
LW-406-P.6 - Ident-Nr.	100500019



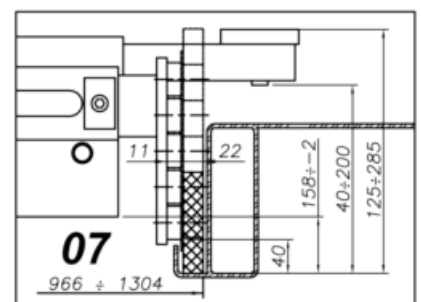
### Ausführungen:



LW-436



LW-460, LW-480, LW-412



Verschiedene