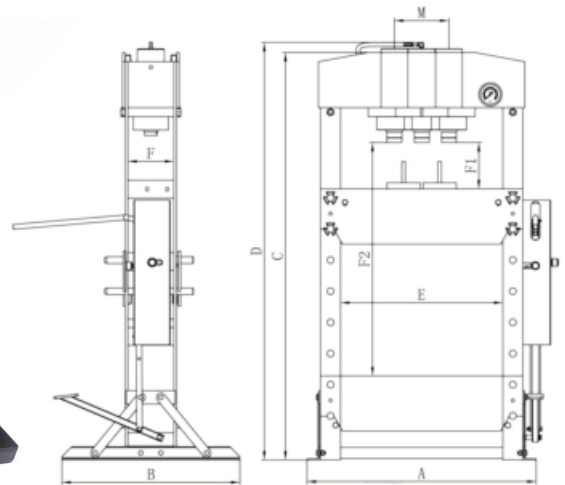


Hydraulische Pressen



- Schwere Stahlkonstruktion
- Verschiebbarer Pressenzylinder
- Manometer fest am Pressenständer montiert
- Höhenverstellbarer Pressentisch
- Heben und Senken des Pressentisches durch Seilwinde (WH-50-FH-M)
- Handhebel umsteckbar für Zug- und Druckbewegung
- Zweistufige Hydraulikpumpe
- Schneller und reduzierter Vorschub
- Robuster Pedalmechanismus
- Fuß- und Handbetätigung

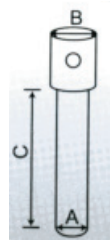
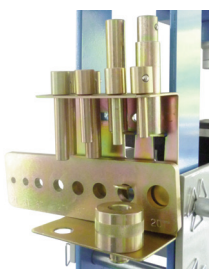
Zubehör (im Lieferumfang):
2 Pressplatten mit V-Aufnahme



Modell	Ident-Nr.	Presskraft t	Hub mm	Abmessungen in mm								Gewicht kg
				A	B	C	D	F	F1-F2	E	M	
WH-15-FH-M	100600009	15	160	700	540	1527	1591	160	168-980	500	160	92
WH-20-FH-M	100600011	20	190	730	540	1513	1619	176	35-912	510	176	112
WH-30-FH-M	100600013	30	150	795	700	1772	1800	200	151-1031	535	200	167
WH-50-FH-M	100600015	50	200	1030	800	1830	1850	245	69-1048	730	245	298

Zubehör (optional)

PD-25 Pressdornsatz 8-teilig mit Halterung, Werkzeugaufnahme und Schablone für Pressdorne



Pressdornsatz 8-tlg.	Presskraft t	A mm	B mm	C mm
TT-336	2	10	25	50
TT-327	3	12	25	60
TT-328	8	16	25	60
TT-329	12	18	25	85
TT-330	14	20	25	85
TT-331	16	22	25	85
TT-332	18	25	25	110
TT-333	20	30	25	110
Ident-Nr. 100600016				
Gewicht 8 kg				