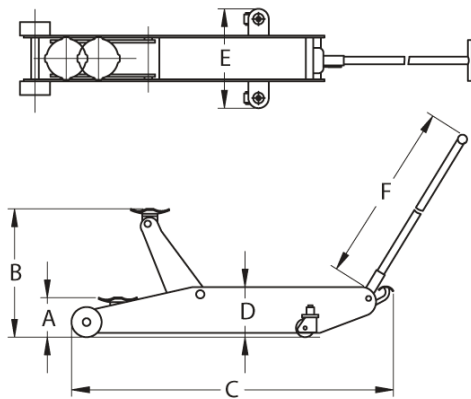


## Hydraulische Rangierheber 1,5 bis 20 t

Für jeden Einsatzbereich bietet LONGUS den geeigneten Rangierheber.

Die **Rangierheber** stellen kompromißlose Qualität dar. Vorrang hat bei uns die Sicherheit. Alle **Rangierheber** der Typenreihe CL werden mit 50 % Überlast geprüft, und zwar in voller Arbeitshöhe. Die **Rangierheber** sind leicht zu bedienen. Mit der Rangier-/Pumpenstange wird auch das Senkventil betätigt. Die langjährige Betriebssicherheit ist durch den Einsatz von Material mit erstklassiger Qualität garantiert. Ein Servicenetz ist bereits vorhanden, und die Ersatzteilelieferungsgarantie von über 15 Jahren ist gegeben.



Modell	Bestell-Nr.	Tragkraft t	Höhe min. A mm	Höhe max. B mm	Länge ohne Stange C mm	D mm	E mm	F mm	Gewicht kg
<b>Kurzheber</b>									
CL-2T-C	007117820	2,0	80	500	730	160	380	925	37
<b>Normales Chassis</b>									
CL-3T-C	100026008	3,0	115	500	1015	170	380	925	42
CL-4T-C (G4)	100022000	4,0	130	545	1270	200	465	1045	70
CL-5T-C	503000048	5,0	145	560	1270	200	465	1045	71
CL-6T-C	503000024	6,0	155	570	1395	210	470	1045	90
CL-10T-C (G4)		10,0	165	580	1410	225	435	1045	106
CL-12T-C (G2)		12,0	170	670	1700	280	470	1045	140
CL-15T-C	503000112	15,0	200	600	1790	325	475	1045	162
CL-20T-C	503000120	20,0	200	600	1790	325	475	1480	164
<b>Hochheber</b>									
CL-1,5T-HC	503000008	1,5	98	800	1050	160	380	925	52
CL-2T-HC	503000104	2,0	98	735	1035	200	380	1045	53
CL-3T-HC	503000032	3,0	130	860	1620	210	460	1045	88
CL-5T-HC	503000050	5,0	180	960	1830	350	475	1045	181
CL-8T-HC	503000040	8,0	180	960	1830	350	475	1045	186
CL-10T-HC (G4)		10,0	210	710	1700	290	475	1045	139
<b>Superflache-Langchassis-Heber (F=77 mm)</b>									
CL-2T-77	100022020	2,0	77	480	950	126	380	925	41