

Mobile 1 Säulen Hebebühne Weber Expert-Serie Autolift 2.8

110195



Mobile elektrohydraulische Einsäulenhebebühne für Pkw und Kleintransporter

Die mobile Hebebühne lässt sich wie ein Hubwagen bewegen und ist zum Heben von schweren Kraftfahrzeugen bis zu einem Gesamtgewicht bis 2.800 kg geeignet. Die asymmetrischen Schwenkarme sind teleskopierbar. Die Bühne hat eine Überfahrhöhe von nur 90 mm. Eine Bodenbefestigung ist nicht erforderlich.

- automatische Ver- und Entriegelung der Sicherheitsrasten
- elektrisches Senkventil, Heben und Senken per Taster
- ein angehobenes Fahrzeug ist von drei Seiten perfekt zugänglich
- Fahrzeugtüren der von der Hubsäule abgewandten Seite können ohne Einschränkungen geöffnet werden
- große Tragteller mit Gummiauflage, durch drehen doppelt höhenverstellbar, einfach herausnehmbar
- steckbare Tragtellererhöhungen (100 mm) im Lieferumfang enthalten
- Bühne durch Mobilkit mit Hubwagen Funktion leicht verschiebbar und daher flexibel einsetzbar
- stabile Säulenabdeckung zum Schutz des Hydraulikzylinders
- Türschutzgummi im Lieferumfang enthalten
- inklusive 4 Stück Gummiauflagen als zusätzliche Aufnahmepunkte verwendbar

Expert-Serie **Autolift 2.8** 1-Säulen-Hebebühne

Technische Daten	
Tragfähigkeit	2800 kg
Hubhöhe max.	2120 mm
Unterschwenkhöhe	95 mm
Überfahrhöhe	90 mm
Säulenhöhe	2610 mm
Aufstellbreite	1800 mm
Erforderliche Raumhöhe	2750 mm
Gewicht	750 kg
Motorleistung	2,2 kW
Tragverlängerung hinten	200 / 300 mm
Tragverlängerung vorne	500 / 620 mm
Hubzeit	45 Sek.
Elektranschluss	230 V / 1 Ph / 50 Hz
Farbe Säule	grau -RAL 7035
Farbe Arme	blau -RAL 5002

Tragteller Verlängerungen 100 mm serienmäßig

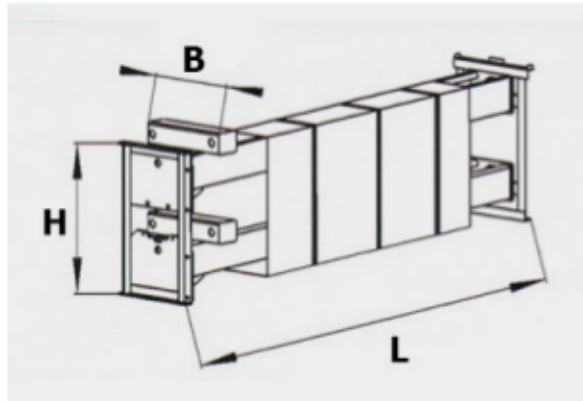
Technische Zeichnungen

Bemäßung

Lieferumfang

- Hebebühne wie abgebildet
- 4 Tragteller mit Doppelgewinde
- 4 Tragarme teleskopierbar
- 4 Tragteller Verlängerungen
- 4 Gummiauflagen
- 1 Kleinteile- und Befestigungsset
- Deutsche Bedienungsanleitung mit Prüfbuch

Bei Bestellungen mit Speditionsversand bitte unbedingt die Telefonnummer angeben!



Länge	2740mm
Breite	630mm
Höhe	1260mm
Gewicht	750kg