

2 Säulen Hebebühne Weber Expert Serie Autolift 4.0-G mit Grundrahmen

110202



Elektrohydraulische 2-Säulen Hebebühne für Pkw und Kleintransporter

- Stabiler Grundrahmen zum sicheren Stand der Hebebühne auch bei schlechterer Betonqualität
- Heben und Senken per Taster für ein feines Justieren der Hubhöhe
- Asymmetrische Tragarme für große Türöffnungswinkel
- einfache Handhabung durch 24 Volt Sicherheits-Tastersteuerung (Totmann-Steuerung)
- fein verzahnte Tragarmretterung, automatisch und manuell entriegelbar
- mehrfache Sicherheitseinrichtung, Überlastventil, Rohrbruchsicherung sowie mechanische Sicherheitsklippen
- Sicherheitsklippen automatisch betätigt

Expert-Serie **Autolift 4.0-G** 2-Säulen-Hebebühne

Technische Daten

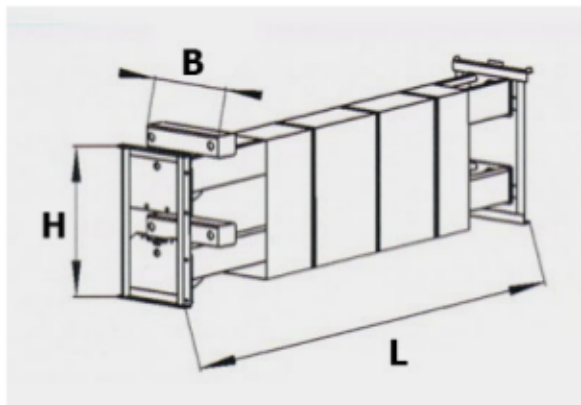
Tragfähigkeit	4000 kg
Hubhöhe max.	1900 mm
Unterschwenkhöhe	115 mm
Überfahrblech Höhe	55 mm
Säulenhöhe	2875 mm
Säulenabstand	2760 mm
Durchfahrbreite	2540 mm
Aufstellbreite	3340 mm
Erforderliche Säulenhöhe	3100 mm
Länge langer Arm	900 - 1430 mm
Länge kurzer Arm	710 - 1000 mm
Gewicht	600 kg
Motorleistung	2,2 kW
Hubzeit	45 Sek.
Elektronenschluss	400 V / 3 Ph / 50 Hz
Farbe Arme	grau -RAL 7035
Farbe Säule	blau - RAL 5002

Technische Zeichnungen
Bemaßung
Fundamentplan
Lieferumfang

- Hebebühne wie abgebildet
- 4 doppelt Verstellbare Aufnahmeteller mit Gummiauflagen
- Deutsche Bedienungsanleitung mit Prüfbuch

CE

Bei Bestellung mit Speditionsversand bitte unbedingt die Telefonnummer angeben!



Länge	2950mm
Breite	530mm
Höhe	830mm
Gewicht	650kg

Elektrohydraulische 2-Säulen Hebebühne für Pkw und Kleintransporter

- Stabiles Abdeckblech als Überfahrerschutz zwischen den Säulen am Boden
- Verwindungsfeste Säulenprofile
- Türschutzgummis an beiden Säulen
- Große Durchfahrbreite
- Heben und Senken per Taster für ein feines Justieren der Hubhöhe
- Abdeckung der Säulen von vorne und von oben
- konisch fein verzahnte Tragarmarretierung, automatisch und manuell entriegelbar
- mehrfache Sicherheitseinrichtung, Überlastventil, Rohrbruchsicherung sowie mechanische Sicherheitsklinken
- Sicherheitsklinken automatisch betätigt
- CE Stop Sicherheitsendabschaltung (Einklemmschutz) und elektronische Hubbegrenzung
- Wartungs- und verschleißarm
- pulverbeschichtete Oberflächen
- Aufnahmeteller mit Doppelgewinde