

# Mobile Kurzhub Scherenhebebühne Weber Expert Serie SH-3001

120110



## Expert-Serie Mobile Kurzhub-Scherenhebebühne für Pkw und Kleintransporter

- vollautomatisches Heben und Senken per Knopfdruck
- Umlenkung am Zylinder für kratzvolles Heben im unteren Bereich
- 8 Gummiauflagen zum Ansetzen am Fahrzeug sind im Lieferumfang enthalten
- wartungs- und verschleißarm, dadurch geringe Folgekosten
- Fahrschienen mit geriffelter Oberfläche
- einfache Handhabung durch 24 Volt Sicherheits-Tastersteuerung (Totmann-Steuerung)
- mechanische Sicherheitsklippen elektrisch betätigt
- elektronische Hubbegrenzung durch Endabschalter
- CE Stop Schalter mit Signalton im unteren Bereich
- minimale Anforderungen an die Bodenbeschaffenheit
- zulässige Tragkraft 3000 kg, die Struktur der Hebebühne wurde erfolgreich mit einer dynamischen Last von 115 % des zulässigen Gesamtgewichts sowie statisch mit 150 % des zulässigen Gesamtgewichts getestet

**EXPERTSERIE SH-3001 Mobile Kurzhub Scherenhebebühne** 



Umlenkung im unteren Bereich



Schwenngipfel an den Schwenngelenken



Mobilkit zum Verschieben der Hebebühne



arbeitsbare Auffahrstufen als Aufnahmeverlängerung verwendbar



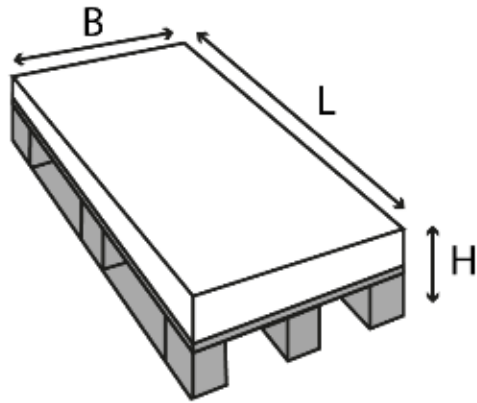
Technische Daten	
Tragfähigkeit	3000 kg
max. Hubhöhe	1000 mm
Aufbauhöhe	105 mm
Aufbauhöhe	1440 - 1970 mm
max. Gesamtbreite	1780 mm
Fahrschienenbreite	460 mm
Fahrschienenabstand	860 mm
Hubzeit	40 Sek.
Elektronenschuß	400 V / 3 Ph / 50 Hz
Motorleistung	2,2 kW
Gewicht	500 kg



### Lieferumfang

- Scherenhebebühne wie abgebildet mit Aggregatkasten
- 8 Gummiauflagen zur Aufnahme der Fahrzeuge, Mobilkit zum Verschieben der Hebebühne bestehend aus 2x vorderen Rollen zum einhängen, 1x Rangierheber, 1x Zugmaul, 1x Freiheber
- Deutsche Aufbau- und Bedienungsanleitung

**Bei Bestellungen mit Speditionsversand bitte unbedingt die Telefonnummer angeben!**

**Aggregat**

Länge	1100 mm
Breite	500 mm
Höhe	380 mm
Gewicht	60 kg

**Hebebühne**

Länge	1580 mm
Breite	1780 mm
Höhe	220 mm
Gewicht	600 kg