

# Mobile 4 Säulen Kfz Parkhebebühne Weber 3,6 Tonnen PKW LKW Autolift 3.6

120209



## Elektrohydraulische 4-Säulen-Parkhebebühne mit 3600 kg Traglast für Pkw und Kleintransporter

- hervorragend als Parkhebebühne für Pkw und Kleintransporter geeignet
- Dank des mitgelieferten Fahrwerks kann die Bühne im abgelassenen Zustand verfahren werden
- mehrfache Sicherheitseinrichtungen, Überlastventil, Rohrbruchsicherung sowie mechanische Sicherheitsklinken und Seilschlaffheitssicherung
- zulässige Tragkraft 3600 kg, die Struktur der Hebebühne wurde erfolgreich mit einer dynamischen Last von 115% des zulässigen Gesamtgewicht sowie statisch mit 150% des zulässigen Gesamtgewicht getestet
- einfache Handhabung durch 24 Volt Sicherheits-Tastersteuerung (Totmann-Steuerung)
- elektronische Hubbegrenzung
- Auffahrrampen abnehmbar
- 4 herausnehmbare Abrollsicherungen

Profi-Serie **Autolift 3.6** 4-Säulen-Park-Hebebühne

Technische Daten	
Tragfähigkeit	3600 kg
Hubhöhe max.	1900 mm
Fahrstienmlänge	4200 mm
Fahrstienmlbreite	474 mm
Fahrstienabstand	952 mm
Gesamtlänge	4460 mm
Gesamthöhe	2237 mm
Gesamtbreite	2630 mm
Elektronenschub	230 V / 3 Ph / 50 Hz
Motorleistung	2,7 kW
Hubzeit	ca 50 Sek.
Geräuschpegel	<70 dB
Gewicht	720 kg

www.Weber-Werke.de

Fahrwerk zum Verschieben der Hebebühne

**ISO 9001** **CE**

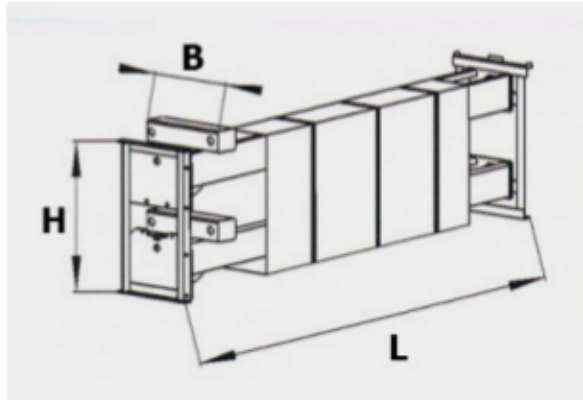
### Lieferumfang

- Hebebühne wie abgebildet
- Fahrwerk
- Auffahrrampen
- 1 Bedienungsanleitung und Montageanleitung mit Prüfbuch

**Bei Bestellung mit Speditionsversand bitte unbedingt die Telefonnummer angeben!**

**Achtung, Sondervereinbarung bei Speditionsversand dieses Hebebühnentyps!**

Aufgrund der Sondermaße muß bei Anlieferung der Hebebühne vom Empfänger ein Gabelstapler oder eine geeignete Maschine zum Entladen zur Verfügung gestellt werden.



Länge 4250 mm  
Breite 550 mm  
Höhe 740 mm  
Gewicht 630 kg

**Optionale Zubehör**



Ölauffangwanne für Autolift 3.6