

Motorrad Hebebühne Weber Expert Serie MC1-Air

130101



Professionelle Motorrad Hebebühne erweiterbar zur Quad- und Rasentraktor Bühne

- Profi Werkstattqualität, produziert nach ISO 9001
- Heben und Senken per lufthydraulischem Aggregat
- Ausziehbare Auffahrrampe
- Verstellbarer Radhalter
- Wartungs- und Verschleißarm, dadurch geringe Folgekosten
- Herausnehmbare Montageplattform zum Aus- Einbauen der Räder
- Riffelblecheinsatz für sicheren Stand des Motorrads und gegen Verkratzen der Bühne
- Verschiebbare Verzurrösen
- Verschiebbare Schraubenablage
- Geringer Platzbedarf
- Mechanische Sicherheitsklinken
- Durch optionale Rampen erweiterbar zur Quad und Rasentraktor Bühne
- zulässige Tragkraft 700kg, die Struktur der Hebebühne wurde erfolgreich mit einer dynamischen Last von 115% des zulässigen Gesamtgewicht sowie statisch mit 150% des zulässigen Gesamtgewicht getestet
- Ersatzteilversorgung ab Lager Herleshausen garantiert
- telefonischer Kundenservice, von Montag bis Freitag 8.00 bis 18.00Uhr
- Kundendienst für Montage, Wartung und UVV Prüfung in Deutschland und Österreich

Expert-Serie **MC1-Air** Motorrad-Hebebühne
erweiterbar zur Quad und Rasentraktor Hebebühne



Art. Nr.: 130103

verbreitert die Bühne um 530mm auf eine Breite von 1263mm



Pneumatisch Hydraulisches Aggregat MC1-Air



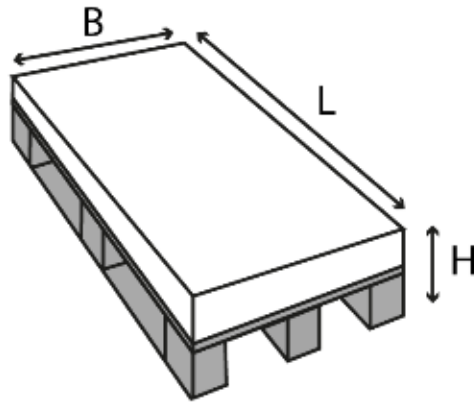
Technische Daten	
Traglast/gew.	700 kg
Hubhöhe max.	1200 mm
Überfahrhöhe	150 mm
Breite	733 mm
Auffahrlänge	2223 mm
Auffahrschienenbreite	460 mm
Luftbedarf	6-10 bar
Elektronenschuß	230 V / 1 Ph / 50 Hz
Gewicht	230 kg




Lieferumfang MC1-Air

- Scheerenhebebühne
- Lufthydraulisches Aggregat
- Radhalter
- Verzurrösen
- Ablage

Bei Bestellungen mit Speditionsversand bitte unbedingt die Telefonnummer angeben!

**Aggregat**

Länge	360 mm
Breite	350 mm
Höhe	150 mm
Gewicht	8 kg

Hebebühne

Länge	2250 mm
Breite	780 mm
Höhe	180 mm
Gewicht	200 kg

Professionelle Motorrad Hebebühne erweiterbar zur Quad- und Rasentraktor Bühne

- Heben und Senken per lufthydraulischem Aggregat
- Ausziehbare Auffahrrampe
- Verstellbarer Radhalter
- Wartungs- und Verschleißarm, dadurch geringe Folgekosten
- Herausnehmbare Montageplattform zum Aus- Einbauen der Räder
- Riffelblecheinsatz für sicheren Stand des Motorrads und gegen Verkratzen der Bühne
- Verschiebbare Verzurrösen
- telefonischer Kundenservice, von Montag bis Freitag 8.00 bis 18.00Uhr
- Kundendienst für Montage, Wartung und UVV Prüfung in Deutschland und Österreich

Expert-Serie **MC1-Air** Motorrad-Hebebühne
erweiterbar zur Quad und Rasentraktor Hebebühne



Art. No: 130103

verbreit die Bühne um 500mm auf eine Breite von 1260mm



Pneumatisch Hydraulisches Aggregat MC1-Air

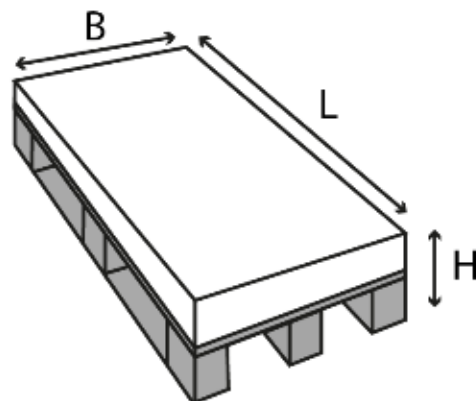
Technische Daten

Tragfähigkeit	700 kg
Hubhöhe max.	1200 mm
Oberfahrhöhe	150 mm
Breite	733 mm
Aufstufenhöhe	2233 mm
Aufstufenschenkelbreite	400 mm
Luftbedarf	6-10 bar
Elektronenschleif	230 V / 1 Ph / 50 Hz
Gewicht	230 kg



Lieferumfang MC1-Air

- Scherenhebebühne
- Lufthydraulisches Aggregat
- Radhalter
- Verzurrösen
- Ablage

**Aggregat**

Länge	360 mm
Breite	350 mm
Höhe	150 mm
Gewicht	8 kg

Hebebühne

Länge	2250 mm
Breite	780 mm
Höhe	180 mm
Gewicht	200 kg

Professionelle Motorrad Hebebühne erweiterbar zur Quad- und Rasentraktor Bühne

- Profi Werkstattqualität, produziert nach ISO 9001
- Heben und Senken per lufthydraulischem Aggregat
- Ausziehbare Auffahrrampe
- Verstellbarer Radhalter
- Wartungs- und Verschleißarm, dadurch geringe Folgekosten
- Herausnehmbare Montageplattform zum Aus- Einbauen der Räder
- Riffelblecheinsatz für sicheren Stand des Motorrades und gegen Verkratzen der Bühne
- Verschiebbare Verzurrösen
- Verschiebbare Schraubenablage
- Geringer Platzbedarf
- Mechanische Sicherheitsklippen
- Durch optionale Rampen erweiterbar zur Quad und Rasentraktor Bühne
- zulässige Tragkraft 700kg, die Struktur der Hebebühne wurde erfolgreich mit einer dynamischen Last von 115% des zulässigen Gesamtgewicht sowie statisch mit 150% des zulässigen Gesamtgewicht getestet
- Ersatzteilversorgung ab Lager Herleshausen garantiert
- telefonischer Kundenservice, von Montag bis Freitag 8.00 bis 18.00Uhr
- Kundendienst für Montage, Wartung und UVV Prüfung in Deutschland und Österreich